

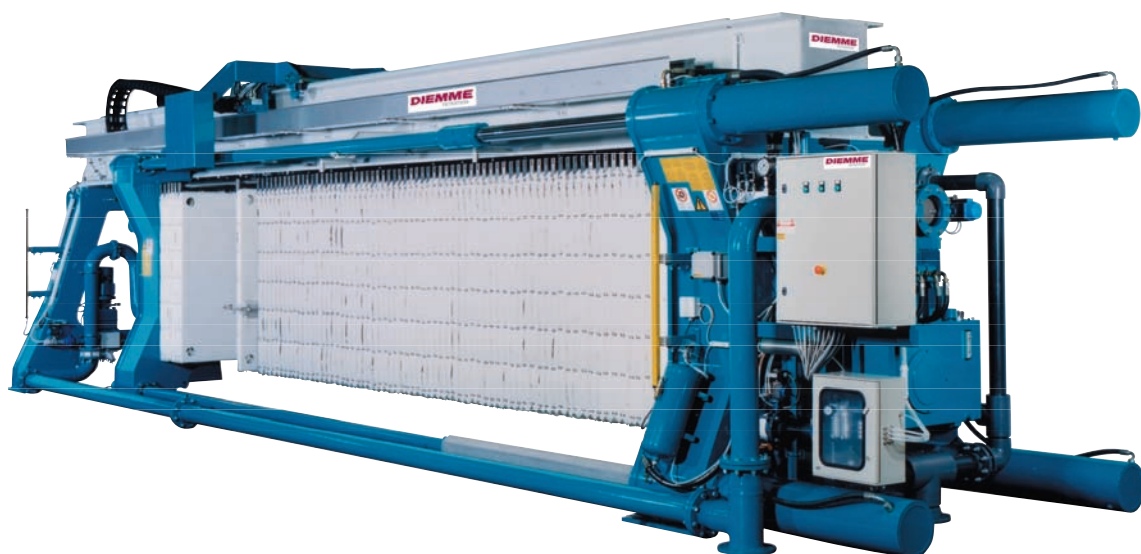
# FILTRO PRENSA DE VIGA SUPERIOR GHT 4x4

# DIEMME

FILTRATION

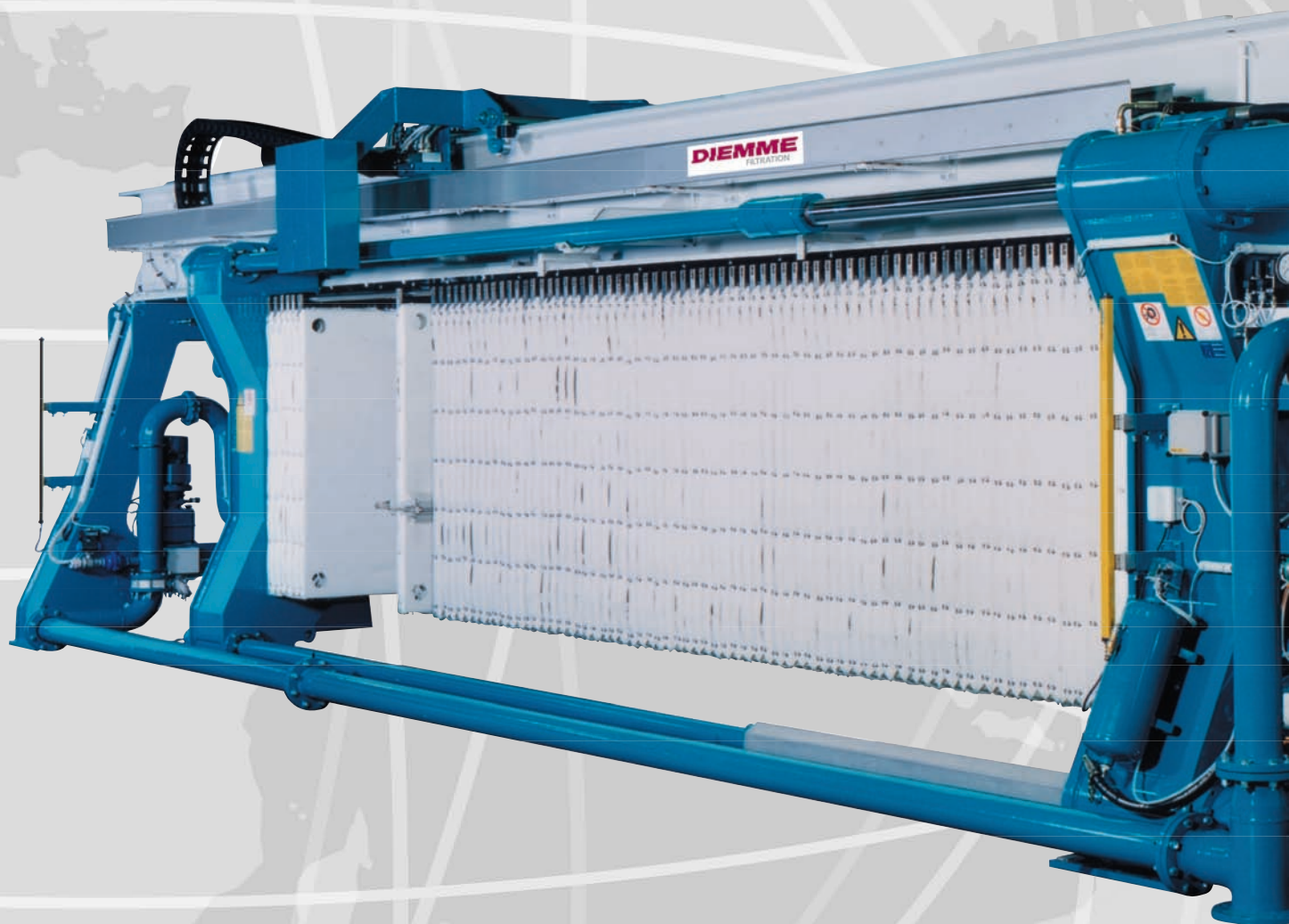
## Soluciones y sistemas

Lider mundial en la tecnología de separación sólido-líquido para procesos industriales.

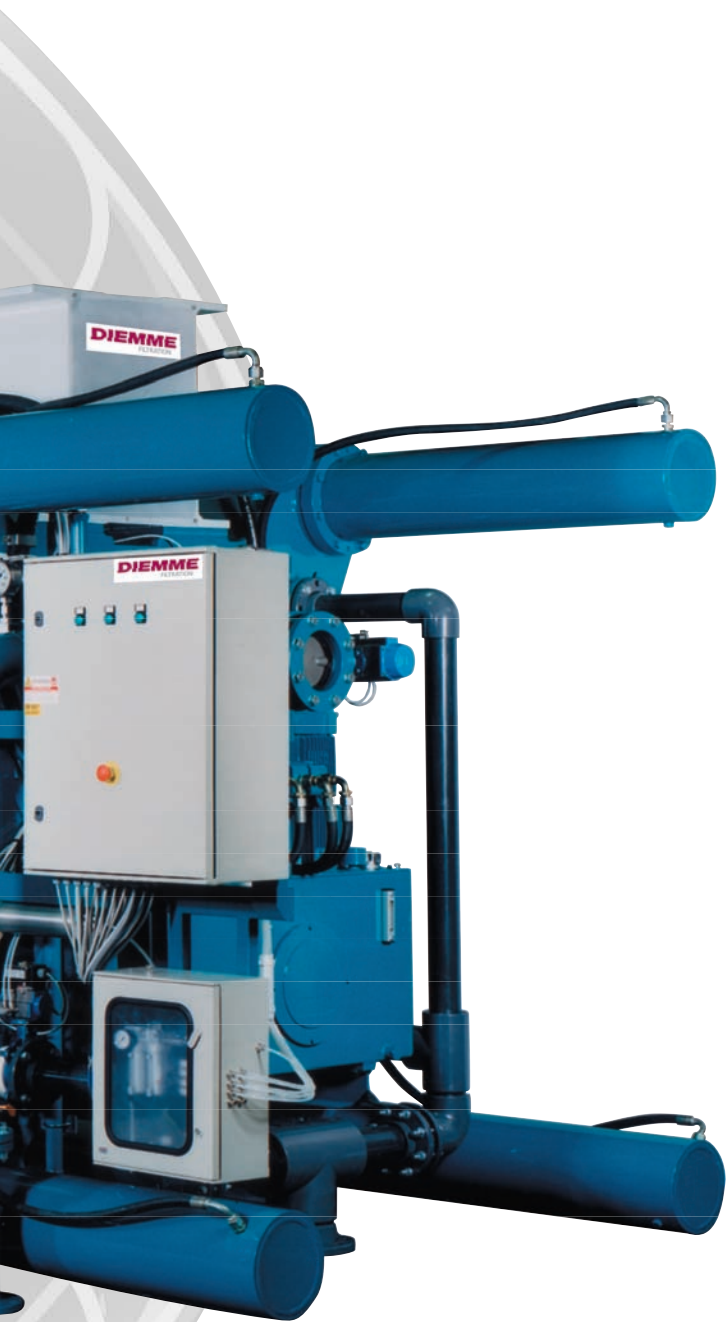


# GHT 4x4

GHT 4x4 es el filtro prensa de tracción integral de gran fiabilidad y prestaciones muy elevadas



Modelo	Tamaño de placas [mm]	Presión de trabajo [bar]		N. de placas instaladas		Volumen de torta [L]		Superficie filtrante [m <sup>2</sup> ]		Longitud [mm]		Peso en vacío [Kg]	
		min	max	min	max	min	max	min	max	min	max	min	max
1200	1200 x 1200	15	÷ 30	38	÷ 187	1251	÷ 6500	100	÷ 400	7000	÷ 16000	15000	÷ 30700
1500	1500 x 1500	15	÷ 30	81	÷ 182	5000	÷ 11000	300	÷ 700	11500	÷ 17500	31500	÷ 46000
2000	2000 x 2000	15	÷ 30	80	÷ 180	9000	÷ 20000	600	÷ 1200	11700	÷ 17700	55000	÷ 75000



## Prestaciones

GHT 4x4 es un filtro prensa de elevada productividad cuyas placas, que están colgadas en la viga superior, son trasladadas automáticamente por un dispositivo de deslizamiento rápido de carrusel que reduce al mínimo el tiempo de apertura y cierre del filtro prensa.

## Fiabilidad

Los cuatro cilindros hidráulicos por los vertices del paquete de placas garantizan un funcionamiento perfecto y esfuerzos estructurales reducidos, hasta en las condiciones de trabajo más extremas.

Los sistemas eficaces de protección de las partes mecánicas móviles y los modernos dispositivos electrónicos de seguridad reducen al mínimo los riesgos de mal funcionamiento.

Las esporádicas operaciones de mantenimiento ordinaria son simples e inmediatas gracias al muy fácil acceso a las placas, tanto para inspeccionar como para reemplazar las telas filtrantes.



## GHT 4x4 de membrana

Para aplicaciones especiales cuando los procesos de producción requieren fases de lavado con sustancias solventes o de secado con aire comprimido del producto al interior del filtro prensa.

# GHT 4x4

## Una máquina tecnológicamente de vanguardia

### Dispositivo de lavado de las telas automático

Garantiza la limpieza eficaz de las telas por medio de un brazo mecánico robotizado y por lo tanto, un rendimiento de filtración constante con el tiempo.

### Protección del dispositivo de deslizamiento de las placas

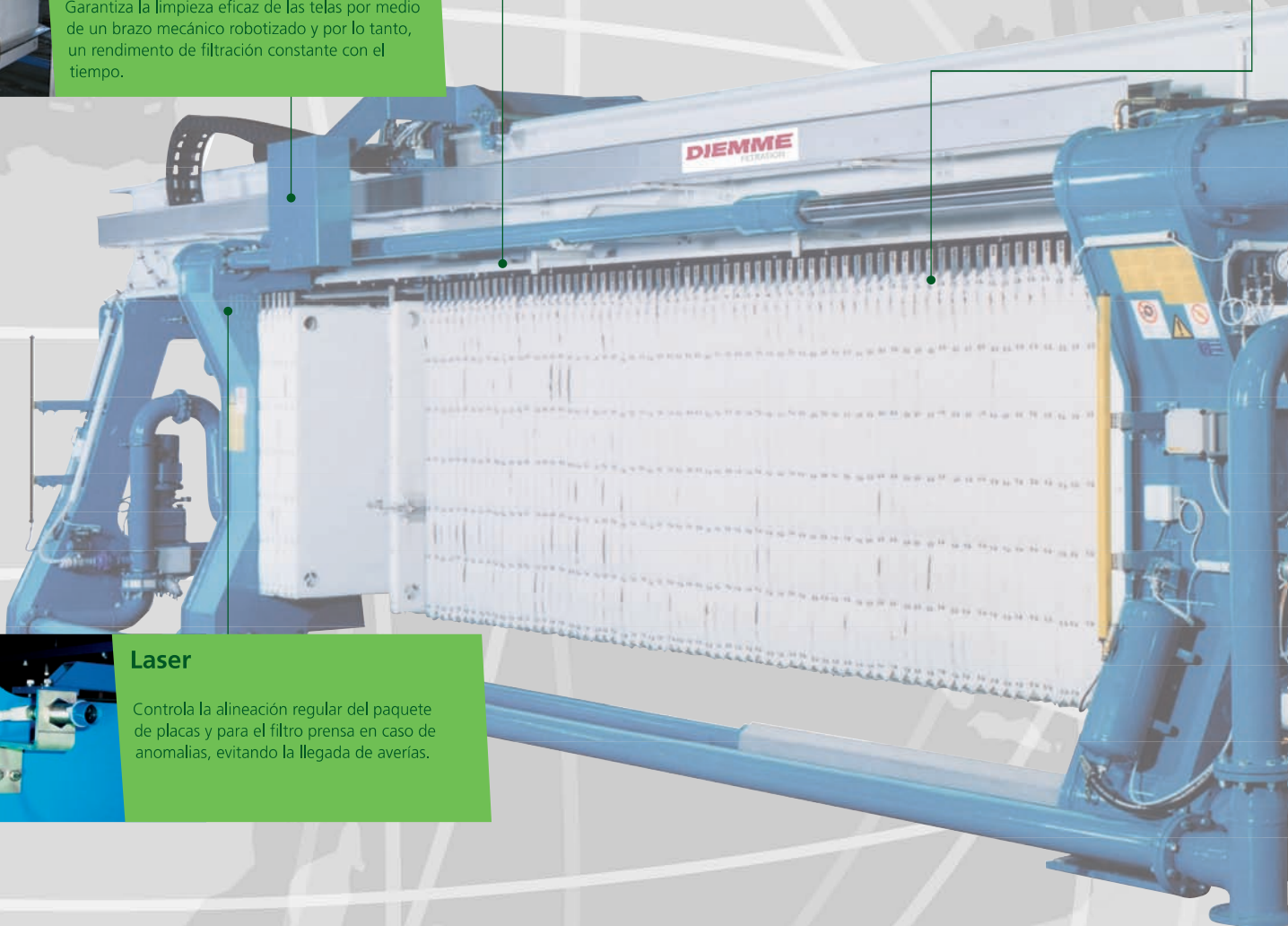
El mecanismo de deslizamiento de placas, ubicado dentro de la viga superior, está aislado de manera adecuada por medio de una banda continua de tejido engomado para una protección total del lodo, polvo y agresiones químicas.

### Laser

Controla la alineación regular del paquete de placas y para el filtro prensa en caso de anomalías, evitando la llegada de averías.

### Polipasto móvil

Hace más veloz y simple la operación esporádica de reemplazo de placas.





### Dispositivo de anti-desenganche

Impide el desenganche del paquete de placas simultáneo y prematuro, durante la fase de apertura del filtro prensa y permite la perfecta y secuencial descarga de las tortas.



### Deslizamiento de placas de carrusel

Permite el deslizamiento de placas rápido y secuencial por medio de un dispositivo automático de transmisión por cadena controlado por convertidor de frecuencia.



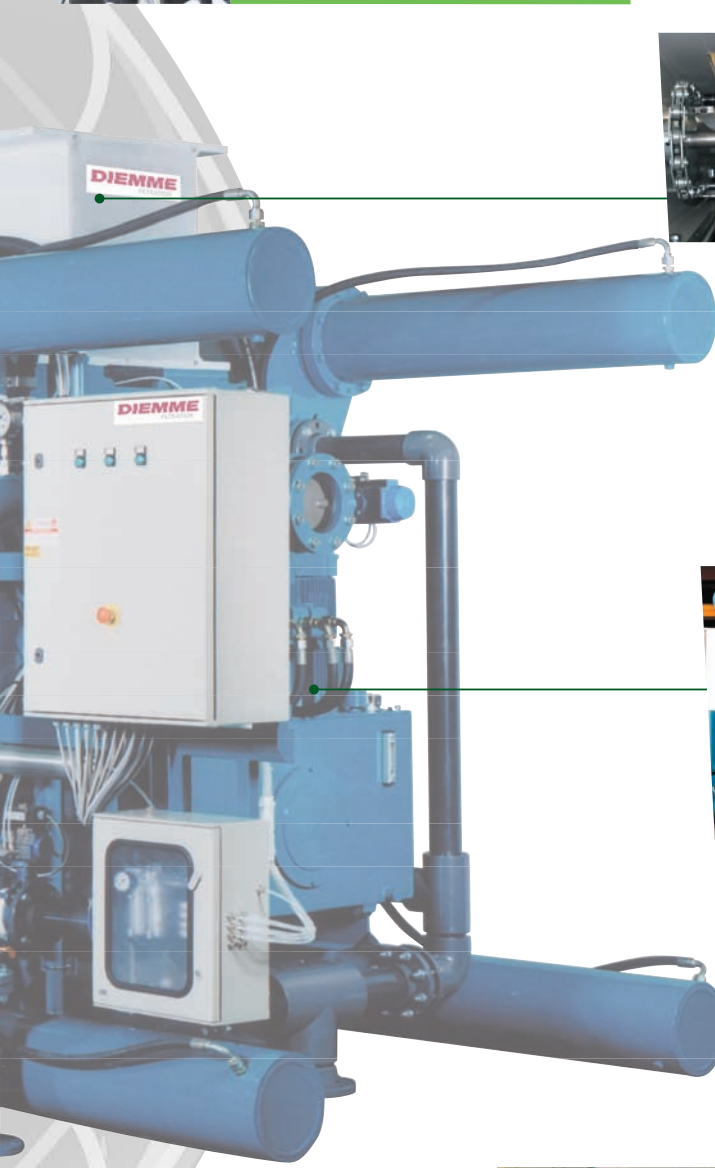
### Cabezal fijo – 4 cilindros

realizado de acero con estructura de "nido de abeja" para una resistencia a los esfuerzos óptimo, sostiene los cuatro gatos hidráulicos responsables del cierre del paquete de placas.



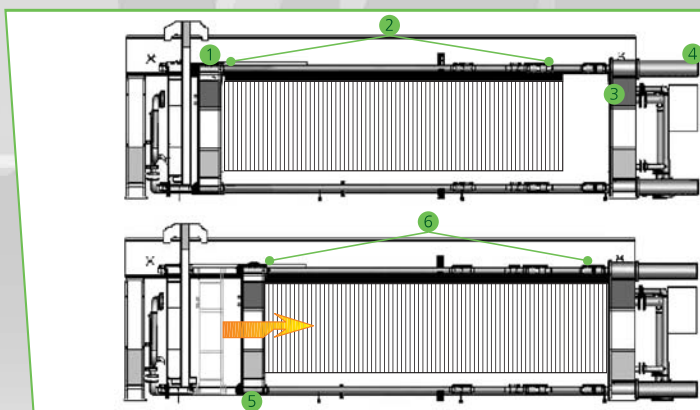
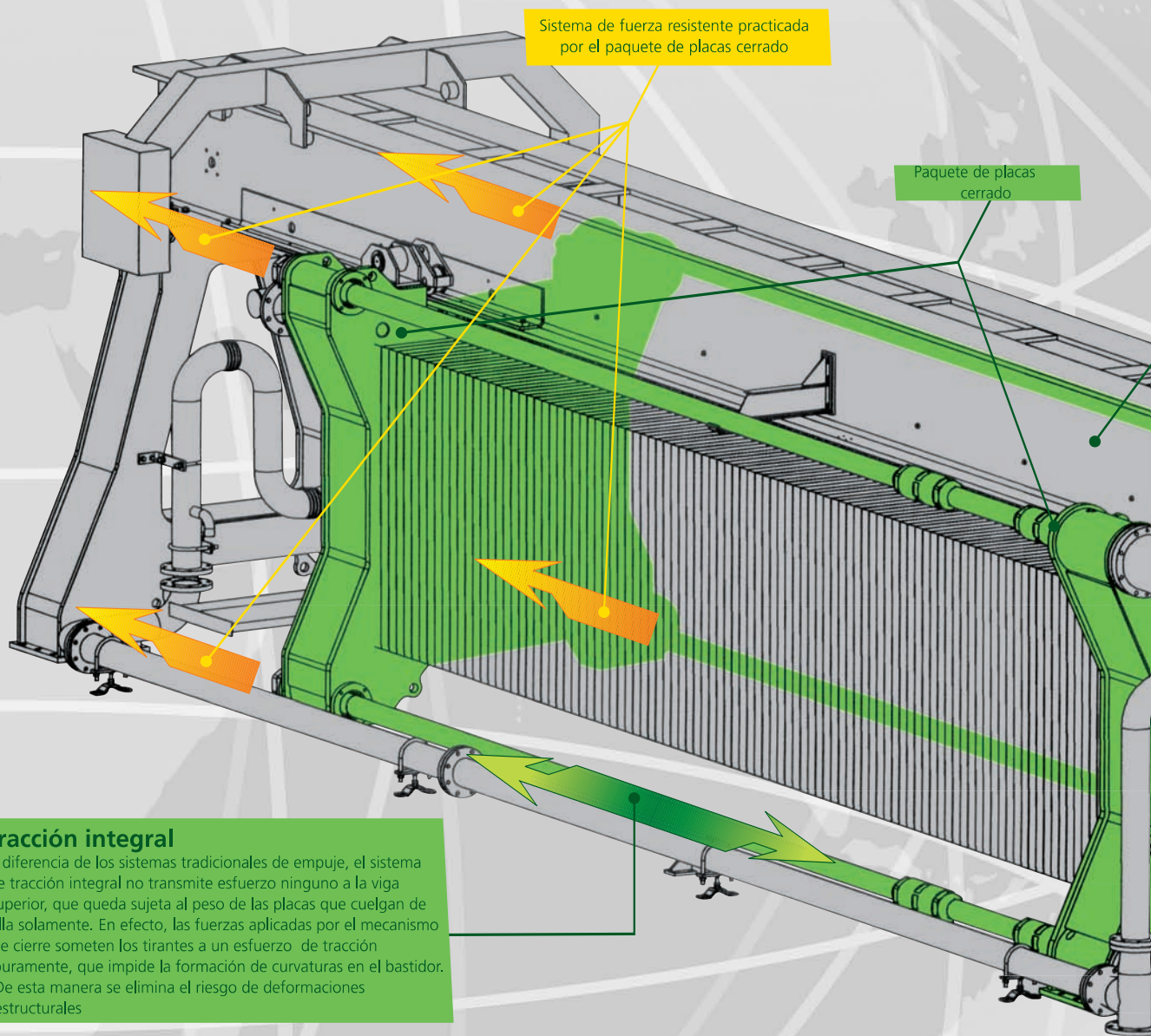
### Opción para descarga por grifos

Representa una alternativa al dispositivo de drenaje tradicional con colector cerrado incorporado. Permite la monitorización visual directa de la calidad del filtrado por medio de placas con agujero de drenaje exterior, equipadas con grifos.



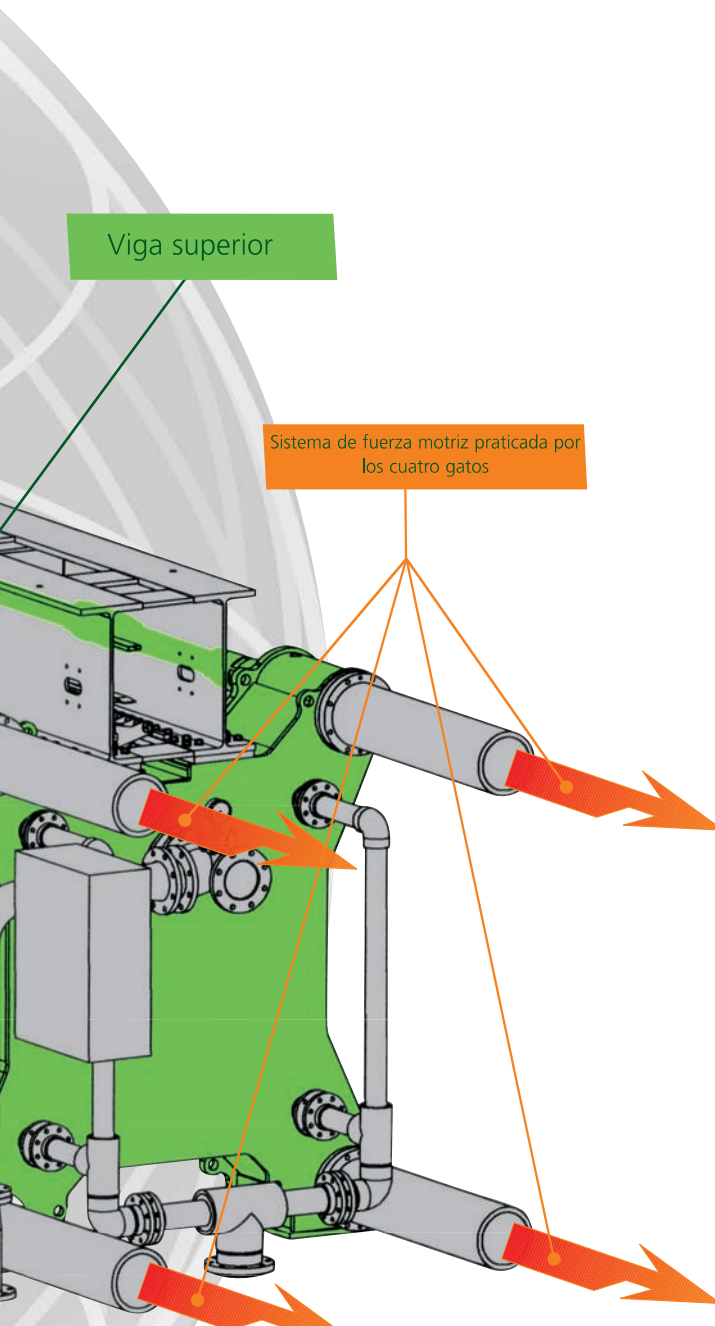
# GHT 4x4

## Una estructura proyectada para durar con el tiempo



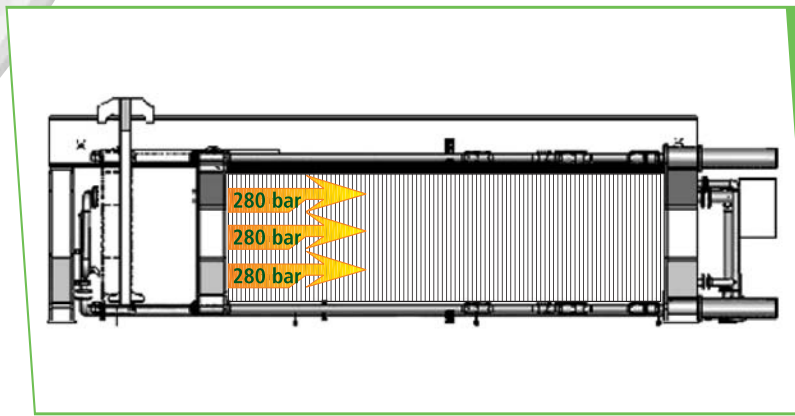
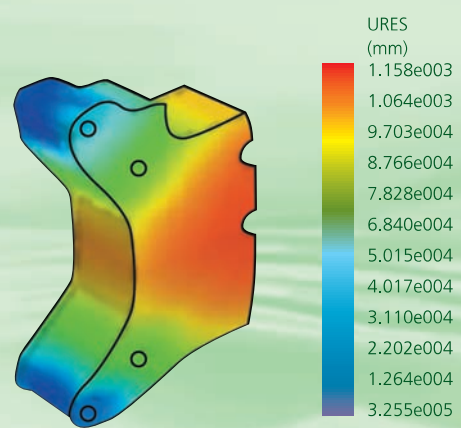
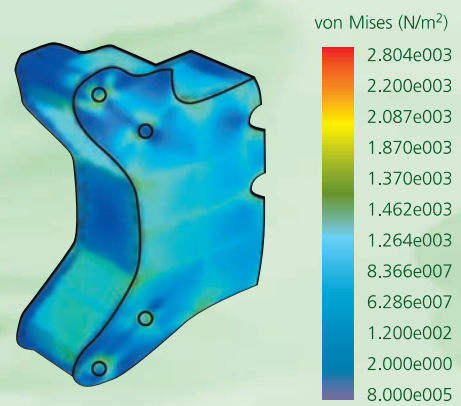
### Cierre

1. Cabezal móvil
2. Paquete de placas abierto
3. Cabezal fijo
4. Gato hidráulico
5. El cabezal fijo, que es arrastrado por los cuatro gatos, cierra el paquete de placas
6. Paquete de placas cerrado



## Seguridad máxima

La estructura es proyectada para percibir esfuerzos mínimos en cualquier condición de trabajo y siempre funcionar sensiblemente bajo el umbral de seguridad de los aceros utilizados. La viga superior es indeformable y tiene una flexión máxima de 1/1000 de su longitud, aun en las condiciones de trabajo más extremas.



## Cierre perfecto

La presión hecha por el mecanismo de cierre es distribuida uniformemente sobre cada placa gracias a los cuatro gatos hidráulicos. Dichos gatos son equipados con un dispositivo de control automático y regulan su longitud en función de la presión realizada, garantizando consecuentemente un sellado perfecto del paquete de placas.

# **DIEMME**

FILTRATION

DIRECCIÓN DEL  
DISTRIBUIDOR

DIEMME S.p.A. se reserva el derecho de aportar las modificaciones juzgadas como necesarias para mejorar su producción en cualquier momento.

DIEMME S.p.A.  
Via Bedazzo, 19 - 48022 Lugo (RA) - Italia  
Tel. +39 0545 20611 - Fax +39 0545 30358

[www.diemme-spa.com](http://www.diemme-spa.com) - [filterdiv@diemme-spa.com](mailto:filterdiv@diemme-spa.com)