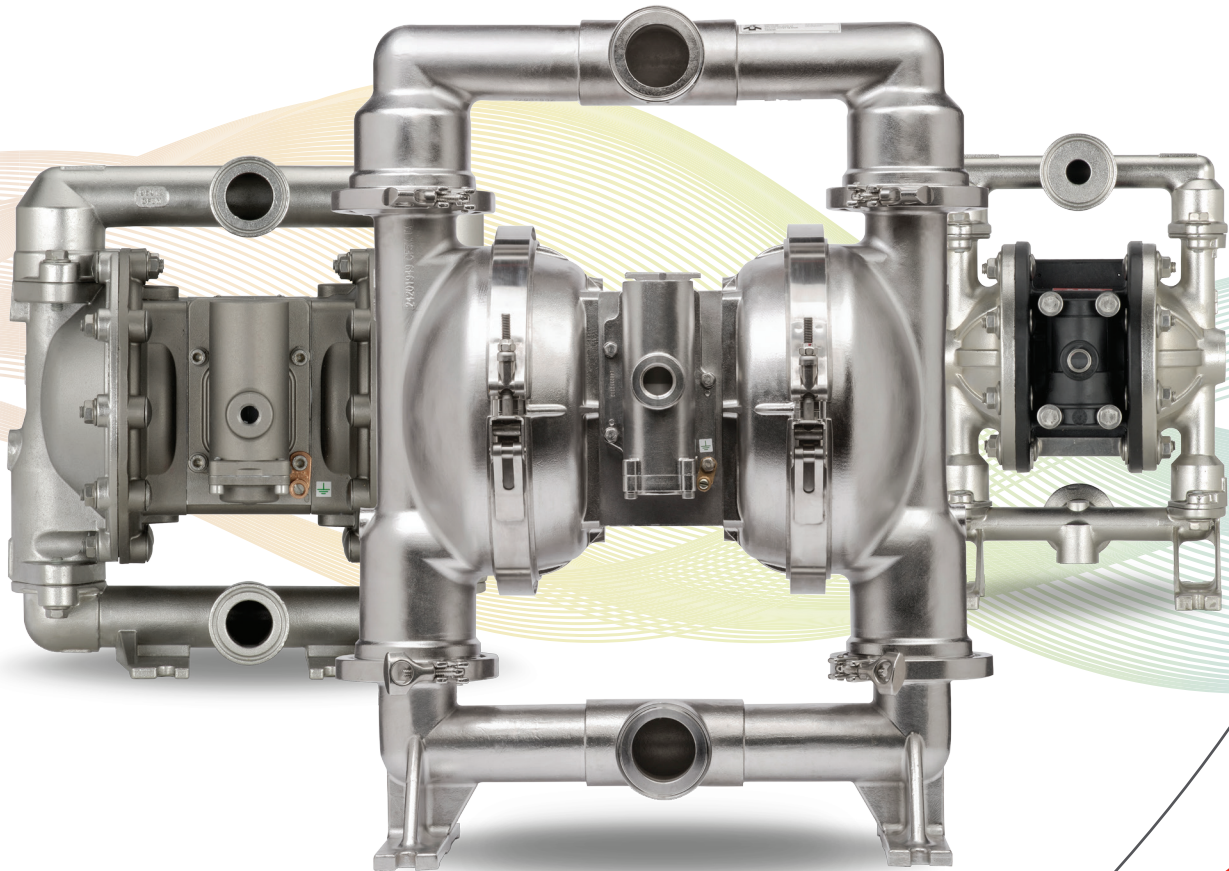


# ARO<sup>®</sup>

## SOLUCIONES COMPATIBLES CON FDA

BOMBAS DE DOBLE DIAFRAGMA DE AIRE COMPRIMIDO



# ARO®

Nuestra línea SD incorpora el sistema de abrazadera de compresión de cierre rápido (QKD) para facilitar una limpieza, un servicio y mantenimiento más fáciles que facilitan una vida útil del producto más larga y mayor fiabilidad.

➤ **DISEÑO DE LA BOMBA DE LA SERIE EXPERT (EXP)**

Coste total de propiedad líder del sector mejores caudales y mayor fiabilidad

- Como ampliación de la serie EXP de las bombas de doble diafragma, ARO® ahora ofrece una opción fiable de aplicaciones sanitarias a los directores de fábrica e ingenieros de mantenimiento.

➤ **DISEÑO DE LA BANDA DE ABRAZADERA DE COMPRESIÓN**

Limpieza, servicio y mantenimiento más rápidos

- El diseño de cierre rápido (QKD) facilita una desmontaje rápido (y montaje) de los componentes para su inspección y mantenimiento, ya sea en su lugar de trabajo o fuera de él y una vuelta al servicio rápida.

➤ **ÍNDICE DE CAUDAL OPTIMIZADO**

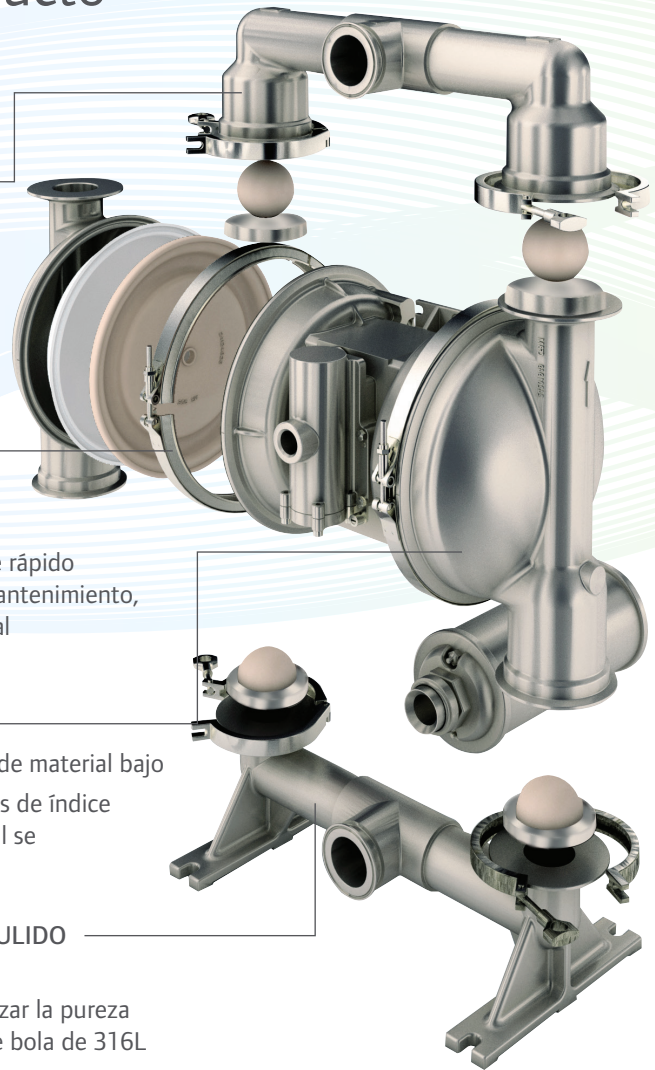
Un mejor rendimiento en general, un estrés de cizalladura de material bajo

- El diseño de la serie EXP de ARO ofrece un 20-30 % más de índice de caudal que la competencia y garantiza que el material se transporte sin sufrir daños.

➤ **ESTRUCTURA DE ACERO INOXIDABLE 316L ELECTROPULIDO**

Capacidad para altas temperaturas y compatible con FDA

- Los materiales compatibles con FDA le ayudan a garantizar la pureza del producto y una fácil limpieza. La exclusiva válvula de bola de 316L permite el funcionamiento a temperaturas más altas.



## Mercados y aplicaciones

- Las bombas compatibles con FDA de ARO son la solución fiable y eficiente para aplicaciones de dosificación y transporte de grandes volúmenes.



Alimentario



Bebidas



Cosmético



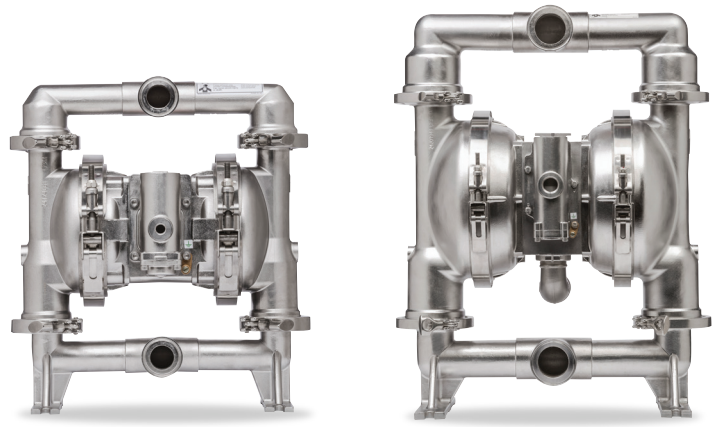
Farmacéutico

Contacte con su distribuidor, o envíe un correo electrónico a los expertos en [arotechsupport@irco.com](mailto:arotechsupport@irco.com) para hablar de su solución personalizada.

## Bombas de diafragma serie SD

Nuestras opciones instaladas de fábrica le permiten personalizar su bomba sanitaria ARO de acuerdo con sus necesidades de aplicación específicas para una integración rentable, que se puede controlar en la fábrica y sin preocupaciones. El diseño de cierre rápido (QDK) le permite una inspección y un mantenimiento rápidos, para después volver al servicio rápidamente.

Puede encontrar información técnica adicional en [AROzone.com](http://AROzone.com) o contacte con nuestro soporte técnico en [arotechsupport@irco.com](mailto:arotechsupport@irco.com)



Datos de funcionamiento	SD10S-CSS-SXX-A Bomba de 1"	SD20S-CSS-SXX-A Bomba de 2"
Presión de arranque PSI (bar)	25 (1,723)	25 (1,723)
Pies de altura de aspiración seca de H2O (m)	16,49 (5,02)	18,25 (5,56)
Pies de altura de aspiración húmeda de H2O (m)	31,4 (9,57)	31,4 (9,57)
Caudal GPM (lpm)	54 (204,4)	192,7 (729,4)
Desplazamiento por /ciclo GPM @ 100 PSI (lpm)	0,258 (0,976)	1,466 (5,54)
Tamaño de paso máximo de sólidos en pulgadas (mm)	0,125 (3,175)	0,25 (6,35)

### Kits de servicios para bombas de la serie SD

	SD10S Bomba de 1"	SD20S Bomba de 2"
Kit de fluido (Santoprene)	637493-MM	637494-MM
Kit de fluido (PTFE)	637493-TT	637494-TT
Kit de aire (FDA)	637495	637497
Kit FDA (bloque de válvula)	637496	637498

### Pedido de bombas de serie SD

Posición	1	2	3		4	5	6		7	8	9		10
Ejemplo:	SD	10	S	-	C	S	S	-	S	C	C	-	A

#### En serie

**SD** Bomba sanitaria

#### Tamaño de puertos

**10** Puerto de 1"

**20** Puerto de 2"

#### Material de la sección central

**S** Acero inoxidable 316L

#### Conexión

**C** Abrazadera de compresión

#### Partes húmedas

**S** Acero inoxidable 316L

#### Abrazaderas/Hardware

**S** Acero inoxidable 304

#### Material del asiento

**S** Acero inoxidable 316L

#### Material de la bola

**C** Nivel médico Santoprene

**D** PTFE

#### Material del diafragma

**C** Nivel médico Santoprene

**D** PTFE/Santoprene

#### Revisión

**A** Primera

# Bombas de diafragma serie PM

Nuestra serie PM de bombas de diafragma es ideal para aplicaciones que requieren conexiones de fluidos de desconexión rápida. Fabricadas con materiales aceptados por la FDA, incorporan una sección de fluidos de acero inoxidable 316 electropulido y una estructura atornillada con toda la carcasa de acero inoxidable.

Puede encontrar información técnica adicional en AROzone.com o contacte con nuestro soporte técnico en [arotechsupport@irco.com](mailto:arotechsupport@irco.com)



Datos de funcionamiento	PM05X Bomba de 1/2"	PM10X Bomba de 1"	PM15X Bomba de 1-1/2"	PM20X Bomba de 2"	PM30X Bomba de 3"
Caudal GPM (lpm)	12,0 (45,4)	52,2 (197,6)	123 (465,6)	172 (651)	275 (1041)
Desplazamiento por ciclo GPM (lpm)	0,040 (0,15)	0,232 (0,88)	0,617 (2,34)	1,4 (5,3)	2,8 (10,6)
Entrada de aire (hembra)	1/4 - 18 N.P.T.	1/4 - 18 N.P.T.	1/2 - 14 N.P.T.	3/4 - 14 N.P.T.F.-1	3/4 - 14 N.P.T.
Entrada/salida de fluido	1-1/2" Conexiones de desconexión rápida	1-1/2" Conexiones de desconexión rápida	2" Conexiones de desconexión rápida	2-1/2" Conexiones de desconexión rápida	3" Conexiones de desconexión rápida
Presión máxima de funcionamiento PSI (bar)	100 (6,9)	120 (8,3)	120 (8,3)	120 (8,3)	120 (8,3)

## Kits de servicio para bombas de la serie PM

	PM05 Bomba de 1/2"	PM10 Bomba de 1"	PM15 Bomba de 1-1/2"	PM20 Bomba de 2"	PM30 Bomba de 3"
Kit de fluido	637427-XX	637401-XX	637375-XX	637309-XX	637303-XX
Kit de aire	637428	637397	637389	637421	637421

## Pedido de bombas de serie PM

Posición	1	2		3	4	5		6	7	8		9
Ejemplo:	PMXX	X	-	C	S	S	-	X	X	X	-	X02

### Serie/Tamaño de puerto

PM05	Puerto de 1/2"
PM10	Puerto de 1"
PM15	Puerto de 1-1/2"
PM20	Puerto de 2"
PM30	Puerto de 3"

### Material de la sección central

A	Aluminio
R	Polipropileno
S	Acero inoxidable

### Conexión

C	Abrazadera de compresión
---	--------------------------

### Partes húmedas

S	Acero inoxidable
---	------------------

### Equipo

S	Acero inoxidable
---	------------------

### Material del asiento

A	Santoprene
S	Acero inoxidable

### Material de la bola

A	Santoprene
D	PTFE

### Material del diafragma

A	Santoprene
C	Nivel médico Santoprene
D	PTFE/Santoprene

A02	1", 1-1/2" Bombas de presión
B02	1/2", 2" Bombas de presión
C02	Bombas de presión de 3"

# Descubra la familia de soluciones compatibles con FDA de ARO®, el líder mundial en productos prácticos y fiables para fluidos.

Con una gama de productos para satisfacer las necesidades de los sectores de alimentación y bebidas, cosmético y farmacéutico, las bombas de doble diafragma de aire comprimido compatibles con FDA de ARO le proporcionan un fácil mantenimiento y un coste total de propiedad líder del sector.

- ✔ Diseño de la bomba de la serie EXPert
  - Coste total de propiedad líder del sector
  - Un 20 % o 30 % más de índices de caudal que las bombas de la competencia
  - El diseño del diafragma de propiedad elimina fugas, reduce el desperdicio de material y mejora la vida de servicio hasta 4 veces más que las bombas de la competencia
- ✔ Fabricada con materiales compatibles con FDA
  - La serie SD (diafragma sanitario) incorpora una válvula de bola de 316L exclusiva fabricada en acero inoxidable 316L para el funcionamiento en altas temperaturas
- ✔ Elija una estructura de cierre rápido (QKD) o una estructura atornillada en función de su aplicación

Durante las últimas ocho décadas, los productos para la gestión de fluidos ARO han conseguido que los negocios sean más competitivos, más rentables y orientados al rendimiento.

Contacte con nosotros hoy mismo para consultarnos cualquiera de los requisitos de sus productos para fluidos.



[www.AROzone.com](http://www.AROzone.com)



(800) 495-0276



[arotechsupport@irco.com](mailto:arotechsupport@irco.com)



Distribuido por:

[www.AROzone.com](http://www.AROzone.com)

[arotechsupport@irco.com](mailto:arotechsupport@irco.com)

[youtube.com/aropumps](https://youtube.com/aropumps)

(800) 495-0276

# ARO®

ARO® es una marca de Ingersoll Rand. Ingersoll Rand (NYSE:IR) mejora la calidad de vida creando entornos prácticos, sostenibles y eficientes. Nuestro personal y nuestra familia de marcas, incluidas Club Car®, Ingersoll Rand®, Thermo King® y Trane®, trabajan de forma conjunta para mejorar la calidad y el confort del aire en hogares y edificios; el transporte y la protección de alimentos y productos perecederos; y aumentar la productividad y eficiencia industrial. Somos una empresa internacional de 12 mil millones de dólares comprometida con el planeta por un progreso sostenible y resultados duraderos.

Estamos comprometidos con el uso de prácticas de impresión que respetan el medioambiente

©2014 Ingersoll Rand IRITS-0614-082